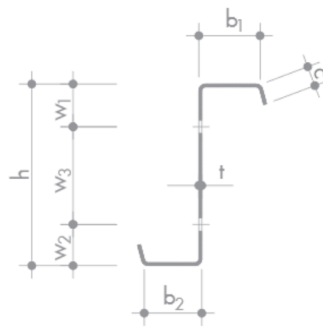




KANTPROFILE

PFETTEN UND RIEGEL

ABMESSUNGEN UND
QUERSCHNITTSWERTE

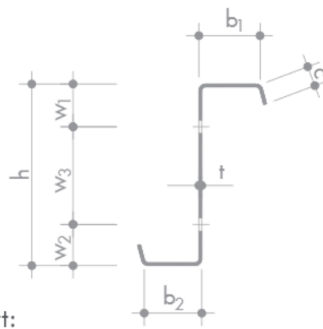


KANTPROFILE

SCHRAG-Z-Pfetten

Abmessungen Standardprofile:

Profil	Steg h [mm]	Gurt		Lippe c [mm]	Dicke t [mm]	Zuschnitt Z [mm]	Fläche A [cm ²]	Gewicht g [kg/m]	Maß		
		b ₁ [mm]	b ₂ [mm]						w ₁ [mm]	w ₃ [mm]	w ₂ [mm]
Z140-18	140	66	59	22	1,75	300	5,25	4,20	36	70	34
Z140-20	140	66	59	23	2,00	300	6,00	4,80	36	70	34
Z140-25	140	66	59	25	2,50	300	7,50	6,00	36	70	34
Z140-30	140	66	59	26	3,00	300	9,00	7,20	36	70	34
Z160-18	160	71	64	20	1,75	325	5,69	4,55	36	90	34
Z160-20	160	71	64	21	2,00	325	6,50	5,20	36	90	34
Z160-25	160	71	64	22	2,50	325	8,13	6,50	36	90	34
Z160-30	160	71	64	23	3,00	325	9,75	7,80	36	90	34
Z180-18	180	71	64	22	1,75	350	6,13	4,90	46	90	44
Z180-20 •	180	71	64	23	2,00	350	7,00	5,60	46	90	44
Z180-25 •	180	71	64	25	2,50	350	8,75	7,00	46	90	44
Z180-30 •	180	71	64	26	3,00	350	10,50	8,40	46	90	44
Z180-35	180	71	64	27	3,50	350	12,25	9,80	46	90	44
Z200-18	200	76	69	20	1,75	375	6,56	5,25	46	110	44
Z200-20 •	200	76	69	21	2,00	375	7,50	6,00	46	110	44
Z200-25 •	200	76	69	22	2,50	375	9,38	7,50	46	110	44
Z200-30 •	200	76	69	23	3,00	375	11,25	9,00	46	110	44
Z200-35	200	76	69	24	3,50	375	13,13	10,50	46	110	44
Z200-40 •	200	76	69	26	4,00	375	15,00	12,00	46	110	44
Z220-18	220	76	69	22	1,75	400	7,00	5,60	46	130	44
Z220-20 •	220	76	69	23	2,00	400	8,00	6,40	46	130	44
Z220-25 •	220	76	69	25	2,50	400	10,00	8,00	46	130	44
Z220-30 •	220	76	69	26	3,00	400	12,00	9,60	46	130	44
Z220-35	220	76	69	27	3,50	400	14,00	11,20	46	130	44
Z220-40 •	220	76	69	28	4,00	400	16,00	12,80	46	130	44
Z240-18	240	81	74	20	1,75	425	7,44	5,95	56	130	54
Z240-20 •	240	81	74	21	2,00	425	8,50	6,80	56	130	54
Z240-25 •	240	81	74	22	2,50	425	10,63	8,50	56	130	54
Z240-30 •	240	81	74	23	3,00	425	12,75	10,20	56	130	54
Z240-35	240	81	74	24	3,50	425	14,88	11,90	56	130	54
Z240-40 •	240	81	74	26	4,00	425	17,00	13,60	56	130	54
Z260-20	260	81	74	23	2,00	450	9,00	7,20	56	150	54
Z260-25	260	81	74	25	2,50	450	11,25	9,00	56	150	54
Z260-30	260	81	74	26	3,00	450	13,50	10,80	56	150	54
Z260-35	260	81	74	27	3,50	450	15,75	12,60	56	150	54
Z260-40	260	81	74	28	4,00	450	18,00	14,40	56	150	54
Z280-20	280	86	79	21	2,00	475	9,50	7,60	56	170	54
Z280-25	280	86	79	22	2,50	475	11,88	9,50	56	170	54
Z280-30	280	86	79	23	3,00	475	14,25	11,40	56	170	54
Z280-35	280	86	79	24	3,50	475	16,63	13,30	56	170	54
Z280-40	280	86	79	26	4,00	475	19,00	15,20	56	170	54
Z300-20	300	86	79	23	2,00	500	10,00	8,00	56	190	54
Z300-25	300	86	79	25	2,50	500	12,50	10,00	56	190	54
Z300-30	300	86	79	26	3,00	500	15,00	12,00	56	190	54
Z300-35	300	86	79	27	3,50	500	17,50	14,00	56	190	54
Z300-40	300	86	79	28	4,00	500	20,00	16,00	56	190	54
Z350-25	350	112	104	24	2,50	600	15,00	12,00	56	240	54
Z350-30	350	112	104	25	3,00	600	18,00	14,40	56	240	54
Z350-35	350	112	104	26	3,50	600	21,00	16,80	56	240	54
Z350-40	350	112	104	28	4,00	600	24,00	19,20	56	240	54



KANTPROFILE

SCHRAG-Z-Pfetten

Abmessungen Profile mit **breitem** Gurt:

Profil	Steg h [mm]	Gurt		Lippe c [mm]	Dicke t [mm]	Zuschnitt Z [mm]	Fläche A [cm ²]	Gewicht g [kg/m]	Maß		
		b ₁ [mm]	b ₂ [mm]						w ₁ [mm]	w ₃ [mm]	w ₂ [mm]
ZB180-20 •	180	108	101	24	2,00	425	8,50	6,80	46	90	44
ZB180-25 •	180	108	101	25	2,50	425	10,63	8,50	46	90	44
ZB180-30 •	180	108	101	26	3,00	425	12,75	10,20	46	90	44
ZB180-35	180	108	101	27	3,50	425	14,88	11,90	46	90	44
ZB200-20	200	112	105	22	2,00	450	9,00	7,20	46	110	44
ZB200-25	200	112	105	24	2,50	450	11,25	9,00	46	110	44
ZB200-30	200	112	105	25	3,00	450	13,50	10,80	46	110	44
ZB200-35	200	112	105	26	3,50	450	15,75	12,60	46	110	44
ZB220-20	220	116	109	21	2,00	475	9,50	7,60	46	130	44
ZB220-25	220	116	109	22	2,50	475	11,88	9,50	46	130	44
ZB220-30	220	116	109	23	3,00	475	14,25	11,40	46	130	44
ZB220-35	220	116	109	24	3,50	475	16,63	13,30	46	130	44
ZB240-20	240	131	124	21	2,00	525	10,50	8,40	56	130	54
ZB240-25	240	131	124	22	2,50	525	13,13	10,50	56	130	54
ZB240-30	240	131	124	23	3,00	525	15,75	12,60	56	130	54
ZB240-35	240	131	124	24	3,50	525	18,38	14,70	56	130	54
ZB260-25	260	131	124	25	2,50	550	13,75	11,00	56	150	54
ZB260-30	260	131	124	26	3,00	550	16,50	13,20	56	150	54
ZB260-35	260	131	124	27	3,50	550	19,25	15,40	56	150	54
ZB260-40	260	131	124	28	4,00	550	22,00	17,60	56	150	54
ZB280-25	280	137	130	21	2,50	575	14,38	11,50	56	170	54
ZB280-30	280	137	130	22	3,00	575	17,25	13,80	56	170	54
ZB280-35	280	137	130	23	3,50	575	20,13	16,10	56	170	54
ZB280-40	280	137	130	25	4,00	575	23,00	18,40	56	170	54
ZB300-25	300	137	130	24	2,50	600	15,00	12,00	56	190	54
ZB300-30	300	137	130	25	3,00	600	18,00	14,40	56	190	54
ZB300-35	300	137	130	26	3,50	600	21,00	16,80	56	190	54
ZB300-40	300	137	130	27	4,00	600	24,00	19,20	56	190	54



KANTPROFILE

SCHRAG-Z-Pfetten

Querschnittswerte Standardprofile:

Pfette	Schwerpunkt			Schubmittelpunkt		Querschnittswerte									
	$y_{S,q}$ [cm]	$z_{S,q}$ [cm]	α [rad]	y_M [cm]	z_M [cm]	A [cm ²]	I_y [cm ⁴]	W_{y+} [cm ³]	W_{y-} [cm ³]	I_z [cm ⁴]	W_{z+} [cm ³]	W_{z-} [cm ³]	I_T [cm ⁴]	I_w [cm ⁶]	i_M [cm]
Z140-18	0,190	6,753	0,463	-0,345	-0,859	5,13	198,04	22,08	-22,44	20,09	5,03	-5,63	0,05	1.825	6,55
Z140-20	0,191	6,741	0,467	-0,347	-0,858	5,88	227,12	25,36	-25,77	23,33	5,82	-6,51	0,08	2.128	6,55
Z140-25	0,192	6,717	0,472	-0,349	-0,858	7,38	283,99	31,84	-32,34	29,67	7,37	-8,24	0,15	2.717	6,53
Z140-30	0,193	6,693	0,474	-0,351	-0,860	8,88	338,86	38,17	-38,76	35,73	8,88	-9,92	0,26	3.268	6,51
Z160-18	0,181	7,744	0,412	-0,334	-0,937	5,56	268,35	26,92	-27,40	23,91	5,59	-6,24	0,06	2.668	7,29
Z160-20	0,182	7,732	0,415	-0,336	-0,936	6,37	307,96	30,93	-31,48	27,75	6,48	-7,23	0,08	3.109	7,28
Z160-25	0,183	7,708	0,419	-0,338	-0,936	8,00	385,63	38,86	-39,54	35,27	8,22	-9,16	0,16	3.968	7,27
Z160-30	0,183	7,683	0,421	-0,339	-0,937	9,62	460,86	46,63	-47,43	42,48	9,91	-11,04	0,29	4.776	7,25
Z180-18	0,173	8,736	0,363	-0,330	-1,069	5,99	345,38	32,07	-32,69	27,17	6,08	-6,77	0,06	3.736	7,94
Z180-20	0,174	8,724	0,366	-0,332	-1,068	6,86	396,20	36,83	-37,54	31,51	7,03	-7,83	0,09	4.349	7,93
Z180-25	0,175	8,700	0,369	-0,334	-1,069	8,61	496,04	46,26	-47,14	40,01	8,92	-9,93	0,18	5.541	7,91
Z180-30	0,175	8,675	0,371	-0,335	-1,071	10,36	593,03	55,50	-56,55	48,17	10,76	-11,96	0,31	6.666	7,89
Z180-35	0,176	8,651	0,372	-0,337	-1,074	12,11	688,66	64,68	-65,90	56,33	12,59	-14,00	0,49	7.790	7,87
Z200-18	0,166	9,729	0,333	-0,321	-1,130	6,41	445,77	37,80	-38,54	31,49	6,62	-7,34	0,06	5.142	8,67
Z200-20	0,167	9,717	0,335	-0,322	-1,128	7,35	511,62	43,43	-44,28	36,51	7,67	-8,50	0,10	5.983	8,67
Z200-25	0,168	9,693	0,338	-0,324	-1,128	9,23	641,23	54,57	-55,63	46,36	9,75	-10,80	0,19	7.624	8,66
Z200-30	0,169	9,669	0,340	-0,326	-1,130	11,10	767,43	65,52	-66,78	55,83	11,76	-13,03	0,33	9.177	8,64
Z200-35	0,169	9,644	0,341	-0,327	-1,132	12,98	892,18	76,41	-77,88	65,30	13,78	-15,27	0,53	10.730	8,61
Z200-40	0,170	9,620	0,344	-0,329	-1,133	14,85	1.019,06	87,51	-89,18	75,58	15,94	-17,66	0,79	12.459	8,60
Z220-18	0,160	10,723	0,301	-0,317	-1,248	6,84	553,99	43,81	-44,69	34,94	7,12	-7,88	0,07	6.818	9,33
Z220-20	0,161	10,711	0,303	-0,319	-1,247	7,84	635,66	50,32	-51,33	40,49	8,24	-9,12	0,10	7.926	9,33
Z220-25	0,162	10,687	0,306	-0,321	-1,248	9,84	796,58	63,22	-64,47	51,38	10,46	-11,57	0,20	10.088	9,32
Z220-30	0,162	10,662	0,307	-0,322	-1,251	11,84	953,62	75,90	-77,40	61,84	12,62	-13,96	0,35	12.138	9,29
Z220-35	0,163	10,638	0,308	-0,323	-1,254	13,84	1.108,93	88,51	-90,26	72,29	14,78	-16,35	0,56	14.186	9,27
Z220-40	0,163	10,613	0,309	-0,324	-1,257	15,84	1.262,49	101,06	-103,06	82,75	16,95	-18,75	0,84	16.230	9,25
Z240-18	0,155	11,718	0,281	-0,310	-1,296	7,27	689,22	50,38	-51,38	39,83	7,66	-8,44	0,07	8.993	10,07
Z240-20	0,156	11,706	0,283	-0,311	-1,295	8,33	791,12	57,88	-59,02	46,16	8,87	-9,78	0,11	10.453	10,07
Z240-25	0,157	11,682	0,286	-0,313	-1,294	10,46	992,15	72,75	-74,17	58,58	11,28	-12,42	0,21	13.308	10,06
Z240-30	0,157	11,657	0,287	-0,314	-1,297	12,58	1.188,66	87,38	-89,09	70,53	13,61	-15,00	0,37	16.020	10,04
Z240-35	0,158	11,633	0,288	-0,314	-1,299	14,71	1.383,34	101,95	-103,95	82,49	15,96	-17,59	0,59	18.733	10,02
Z240-40	0,158	11,608	0,290	-0,316	-1,300	16,83	1.581,29	116,80	-119,07	95,42	18,47	-20,35	0,89	21.731	10,00
Z260-20	0,151	12,701	0,261	-0,307	-1,403	8,82	956,37	65,72	-67,02	50,48	9,46	-10,42	0,11	13.330	10,73
Z260-25	0,152	12,677	0,263	-0,309	-1,404	11,07	1.199,26	82,58	-84,20	64,01	12,02	-13,22	0,23	16.953	10,72
Z260-30	0,152	12,652	0,264	-0,310	-1,407	13,32	1.437,04	99,19	-101,14	77,04	14,50	-15,96	0,39	20.401	10,70
Z260-35	0,153	12,628	0,265	-0,311	-1,410	15,57	1.672,71	115,74	-118,00	90,07	17,00	-18,71	0,63	23.848	10,68
Z260-40	0,154	12,604	0,267	-0,313	-1,411	17,82	1.911,95	132,57	-135,15	104,10	19,66	-21,63	0,94	27.638	10,66
Z280-20	0,147	13,697	0,247	-0,301	-1,441	9,31	1.157,36	74,22	-75,65	56,86	10,10	-11,07	0,12	17.034	11,47
Z280-25	0,148	13,673	0,249	-0,303	-1,441	11,69	1.452,10	93,29	-95,08	72,14	12,84	-14,07	0,24	21.669	11,46
Z280-30	0,148	13,648	0,250	-0,303	-1,443	14,06	1.741,00	112,10	-114,24	86,86	15,50	-16,99	0,42	26.090	11,44
Z280-35	0,148	13,623	0,251	-0,304	-1,445	16,44	2.027,71	130,84	-133,34	101,59	18,19	-19,94	0,66	30.513	11,42
Z280-40	0,149	13,599	0,253	-0,306	-1,446	18,81	2.319,11	149,93	-152,78	117,45	21,06	-23,08	1,00	35.372	11,41
Z300-20	0,143	14,693	0,230	-0,298	-1,541	9,80	1.369,28	82,99	-84,57	61,60	10,72	-11,74	0,13	21.116	12,14
Z300-25	0,144	14,669	0,232	-0,300	-1,541	12,30	1.717,80	104,30	-106,27	78,09	13,62	-14,91	0,25	26.840	12,13
Z300-30	0,144	14,644	0,233	-0,300	-1,544	14,80	2.059,82	125,32	-127,69	93,99	16,44	-18,00	0,44	32.305	12,11
Z300-35	0,145	14,620	0,234	-0,301	-1,547	17,30	2.399,32	146,27	-149,04	109,88	19,27	-21,11	0,70	37.770	12,09
Z300-40	0,145	14,595	0,235	-0,303	-1,548	19,80	2.743,92	167,58	-170,74	126,95	22,30	-24,42	1,05	43.748	12,07
Z350-25	0,170	17,145	0,257	-0,345	-1,580	14,76	2.907,01	147,95	-150,46	149,94	20,76	-22,51	0,30	70.360	14,42
Z350-30	0,171	17,121	0,258	-0,346	-1,581	17,76	3.488,57	177,85	-180,86	180,59	25,06	-27,18	0,52	84.732	14,41
Z350-35	0,171	17,096	0,258	-0,347	-1,582	20,76	4.066,87	207,68	-211,20	211,28	29,39	-31,88	0,84	99.124	14,39
Z350-40	0,172	17,072	0,260	-0,348	-1,581	23,76	4.653,47	237,98	-241,99	243,89	33,98	-36,85	1,25	114.663	14,38

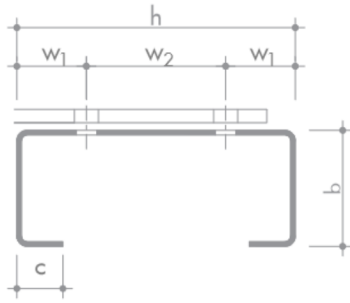


KANTPROFILE

SCHRAG-Z-Pfetten

Querschnittswerte Profile mit **breitem** Gurt:

Pfette	Schwerpunkt			Schubmittelpunkt		Querschnittswerte									
	$y_{S,a}$ [cm]	$z_{S,a}$ [cm]	α [rad]	y_M [cm]	z_M [cm]	A [cm ²]	I_y [cm ⁴]	W_{y+} [cm ³]	W_{y-} [cm ³]	I_z [cm ⁴]	W_{z+} [cm ³]	W_{z-} [cm ³]	I_T [cm ⁴]	I_w [cm ⁶]	i_M [cm]
ZB180-20	0,205	8,755	0,580	-0,337	-0,633	8,33	633,82	48,37	-48,68	72,75	12,96	-13,97	0,11	11.935	9,19
ZB180-25	0,206	8,731	0,585	-0,338	-0,631	10,46	795,21	60,84	-61,22	92,12	16,38	-17,64	0,21	15.179	9,19
ZB180-30	0,206	8,706	0,587	-0,339	-0,631	12,58	952,49	73,10	-73,55	110,94	19,72	-21,23	0,37	18.283	9,17
ZB180-35	0,206	8,681	0,589	-0,340	-0,631	14,71	1.108,23	85,32	-85,84	129,79	23,07	-24,83	0,59	21.395	9,15
ZB200-20	0,197	9,747	0,527	-0,335	-0,700	8,82	777,56	55,67	-56,12	83,45	13,99	-15,04	0,11	15.886	9,87
ZB200-25	0,198	9,723	0,531	-0,336	-0,699	11,07	975,78	70,02	-70,57	105,66	17,69	-19,02	0,23	20.191	9,86
ZB200-30	0,198	9,698	0,533	-0,337	-0,698	13,32	1.169,30	84,14	-84,80	127,26	21,32	-22,91	0,39	24.318	9,84
ZB200-35	0,199	9,674	0,535	-0,337	-0,698	15,57	1.361,13	98,22	-98,98	148,90	24,95	-26,81	0,63	28.454	9,82
ZB220-20	0,191	10,741	0,482	-0,331	-0,764	9,31	943,72	63,56	-64,14	94,38	14,96	-16,06	0,12	20.711	10,55
ZB220-25	0,191	10,716	0,486	-0,332	-0,762	11,69	1.184,54	79,94	-80,66	119,50	18,94	-20,32	0,24	26.310	10,54
ZB220-30	0,192	10,692	0,487	-0,333	-0,762	14,06	1.420,07	96,08	-96,94	143,94	22,83	-24,49	0,42	31.687	10,52
ZB220-35	0,192	10,667	0,489	-0,334	-0,762	16,44	1.653,73	112,17	-113,17	168,43	26,74	-28,68	0,66	37.075	10,51
ZB240-20	0,193	11,743	0,496	-0,330	-0,734	10,29	1.268,76	76,88	-77,48	129,06	18,54	-19,75	0,13	33.984	11,64
ZB240-25	0,193	11,718	0,500	-0,331	-0,732	12,92	1.593,06	96,70	-97,44	163,27	23,45	-24,98	0,26	43.121	11,63
ZB240-30	0,193	11,693	0,501	-0,332	-0,731	15,54	1.910,87	116,25	-117,14	196,66	28,27	-30,11	0,46	51.931	11,62
ZB240-35	0,194	11,669	0,503	-0,332	-0,731	18,17	2.226,57	135,77	-136,80	230,10	33,11	-35,26	0,73	60.757	11,60
ZB260-25	0,188	12,713	0,461	-0,331	-0,805	13,53	1.862,97	108,55	-109,48	179,82	24,76	-26,34	0,28	54.249	12,26
ZB260-30	0,188	12,688	0,462	-0,331	-0,805	16,28	2.234,58	130,48	-131,60	216,58	29,85	-31,76	0,48	65.330	12,25
ZB260-35	0,188	12,663	0,464	-0,332	-0,804	19,03	2.603,71	152,36	-153,67	253,41	34,96	-37,19	0,77	76.429	12,23
ZB260-40	0,189	12,639	0,467	-0,333	-0,803	21,78	2.979,23	174,64	-176,12	292,26	40,31	-42,87	1,15	88.389	12,22
ZB280-25	0,183	13,708	0,431	-0,326	-0,848	14,15	2.192,97	120,74	-121,84	198,56	26,07	-27,68	0,29	67.002	12,98
ZB280-30	0,183	13,683	0,433	-0,327	-0,848	17,02	2.631,52	145,17	-146,49	239,20	31,45	-33,40	0,50	80.692	12,96
ZB280-35	0,183	13,658	0,434	-0,327	-0,847	19,90	3.067,53	169,56	-171,09	279,93	36,85	-39,13	0,80	94.407	12,95
ZB280-40	0,184	13,634	0,437	-0,328	-0,845	22,77	3.511,35	194,39	-196,13	322,89	42,52	-45,14	1,20	109.156	12,94
ZB300-25	0,178	14,703	0,402	-0,325	-0,916	14,76	2.532,97	133,98	-135,29	215,33	27,38	-29,05	0,30	82.021	13,62
ZB300-30	0,178	14,678	0,403	-0,325	-0,916	17,76	3.039,50	161,08	-162,64	259,39	33,03	-35,04	0,52	98.777	13,61
ZB300-35	0,178	14,653	0,404	-0,326	-0,915	20,76	3.543,11	188,12	-189,94	303,53	38,70	-41,06	0,84	115.561	13,59
ZB300-40	0,179	14,629	0,407	-0,327	-0,914	23,76	4.054,80	215,61	-217,68	350,05	44,64	-47,36	1,25	133.568	13,58



KANTPROFILE

SCHRAG-C-Riegel

Abmessungen:

Profil	Steg h [mm]	Gurt b [mm]	Lippe c [mm]	Dicke t [mm]	Zuschnitt Z [mm]	Fläche A [cm ²]	Gewicht g [kg/m]	Maß	
								w ₁ [mm]	w ₂ [mm]
C105-18	105	80	24	1,75	300	5,25	4,20	30	45
C105-20	105	80	25	2,00	300	6,00	4,80	30	45
C105-25	105	80	27	2,50	300	7,50	6,00	30	45
C105-30	105	80	29	3,00	300	9,00	7,20	30	45
C120-18	120	90	19	1,75	325	5,69	4,55	35	50
C120-20	120	90	20	2,00	325	6,50	5,20	35	50
C120-25	120	90	22	2,50	325	8,13	6,50	35	50
C120-30	120	90	24	3,00	325	9,75	7,80	35	50
C140-18	140	90	22	1,75	350	6,13	4,90	40	60
C140-20 ●	140	90	23	2,00	350	7,00	5,60	40	60
C140-25 ●	140	90	25	2,50	350	8,75	7,00	40	60
C140-30 ●	140	90	26	3,00	350	10,50	8,40	40	60
C140-35	140	90	28	3,50	350	12,25	9,80	40	60
C140-40 ●	140	90	30	4,00	350	14,00	11,20	40	60
C150-18	150	90	29	1,75	375	6,56	5,25	40	70
C150-20 ●	150	90	30	2,00	375	7,50	6,00	40	70
C150-25 ●	150	90	32	2,50	375	9,38	7,50	40	70
C150-30 ●	150	90	34	3,00	375	11,25	9,00	40	70
C150-35	150	90	35	3,50	375	13,13	10,50	40	70
C150-40 ●	150	90	37	4,00	375	15,00	12,00	40	70
C160-18	160	90	24	1,75	375	6,56	5,25	40	80
C160-20 ●	160	90	25	2,00	375	7,50	6,00	40	80
C160-25 ●	160	90	27	2,50	375	9,38	7,50	40	80
C160-30 ●	160	90	29	3,00	375	11,25	9,00	40	80
C160-35	160	90	30	3,50	375	13,13	10,50	40	80
C160-40 ●	160	90	32	4,00	375	15,00	12,00	40	80
C180-18	180	90	27	1,75	400	7,00	5,60	50	80
C180-20 ●	180	90	28	2,00	400	8,00	6,40	50	80
C180-25 ●	180	90	30	2,50	400	10,00	8,00	50	80
C180-30 ●	180	90	31	3,00	400	12,00	9,60	50	80
C180-35	180	90	33	3,50	400	14,00	11,20	50	80
C180-40 ●	180	90	35	4,00	400	16,00	12,80	50	80
C200-18	200	100	19	1,75	425	7,44	5,95	60	80
C200-20 ●	200	100	20	2,00	425	8,50	6,80	60	80
C200-25 ●	200	100	22	2,50	425	10,63	8,50	60	80
C200-30 ●	200	100	24	3,00	425	12,75	10,20	60	80
C200-35	200	100	25	3,50	425	14,88	11,90	60	80
C200-40 ●	200	100	27	4,00	425	17,00	13,60	60	80
C220-20	220	100	23	2,00	450	9,00	7,20	60	100
C220-25	220	100	25	2,50	450	11,25	9,00	60	100
C220-30	220	100	26	3,00	450	13,50	10,80	60	100
C220-35	220	100	28	3,50	450	15,75	12,60	60	100
C220-40	220	100	30	4,00	450	18,00	14,40	60	100
C250-25	250	110	25	2,50	500	12,50	10,00	60	130
C250-30	250	110	27	3,00	500	15,00	12,00	60	130
C250-35	250	110	28	3,50	500	17,50	14,00	60	130
C250-40	250	110	30	4,00	500	20,00	16,00	60	130
C300-25	300	120	27	2,50	575	14,38	11,50	75	150
C300-30	300	120	29	3,00	575	17,25	13,80	75	150
C300-35	300	120	30	3,50	575	20,13	16,10	75	150
C300-40	300	120	32	4,00	575	23,00	18,40	75	150

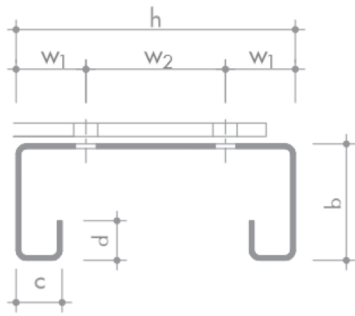


KANTPROFILE

SCHRAG-C-Riegel

Querschnittswerte:

Profil	Schwerpunkt			Schubmittelpunkt		Querschnittswerte										
	$y_{S,a}$ [cm]	$z_{S,a}$ [cm]	α [rad]	y_M [cm]	z_M [cm]	A [cm ²]	I_y [cm ⁴]	$W_y +$ [cm ³]	$W_y -$ [cm ³]	I_z [cm ⁴]	$W_z +$ [cm ³]	$W_z -$ [cm ³]	I_T [cm ⁴]	I_w [cm ⁶]	i_M [cm]	
C105-18	3,19	5,16	0,00	-7,52	0,00	5,13	100,18	19,40	-19,40	50,09	10,79	-15,72	0,05	1.542	9,23	
C105-20	3,20	5,15	0,00	-7,56	0,00	5,88	114,22	22,17	-22,17	57,67	12,54	-18,00	0,08	1.821	9,26	
C105-25	3,24	5,13	0,00	-7,65	0,00	7,38	141,77	27,65	-27,65	72,98	16,16	-22,54	0,15	2.430	9,31	
C105-30	3,27	5,10	0,00	-7,73	0,00	8,88	168,57	33,04	-33,04	88,43	19,94	-27,04	0,27	3.110	9,37	
C120-18	3,32	5,91	0,00	-7,82	0,00	5,56	144,94	24,51	-24,51	64,36	11,69	-19,38	0,06	2.077	9,90	
C120-20	3,34	5,90	0,00	-7,87	0,00	6,37	165,58	28,06	-28,06	74,25	13,59	-22,22	0,08	2.441	9,94	
C120-25	3,38	5,88	0,00	-7,97	0,00	8,00	206,34	35,11	-35,11	94,33	17,56	-27,90	0,17	3.225	10,01	
C120-30	3,42	5,85	0,00	-8,07	0,00	9,62	246,35	42,10	-42,10	114,75	21,72	-33,55	0,29	4.088	10,07	
C140-18	3,23	6,91	0,00	-7,73	0,00	5,99	207,13	29,96	-29,96	71,19	12,71	-22,06	0,06	3.151	10,26	
C140-20	3,25	6,90	0,00	-7,78	0,00	6,86	236,76	34,30	-34,30	82,08	14,77	-25,28	0,09	3.693	10,29	
C140-25	3,28	6,88	0,00	-7,87	0,00	8,61	295,42	42,96	-42,96	104,13	19,03	-31,72	0,18	4.847	10,35	
C140-30	3,29	6,85	0,00	-7,89	0,00	10,36	352,08	51,38	-51,38	124,80	23,05	-37,95	0,31	5.880	10,34	
C140-35	3,32	6,83	0,00	-7,98	0,00	12,11	408,82	59,88	-59,88	147,24	27,62	-44,30	0,50	7.193	10,40	
C140-40	3,36	6,80	0,00	-8,07	0,00	13,86	464,55	68,30	-68,30	169,93	32,39	-50,62	0,75	8.620	10,45	
C150-18	3,35	7,41	0,00	-8,10	0,00	6,41	247,84	33,43	-33,43	80,39	14,67	-24,00	0,06	4.607	10,77	
C150-20	3,37	7,40	0,00	-8,14	0,00	7,35	283,17	38,26	-38,26	92,51	17,01	-27,49	0,10	5.393	10,79	
C150-25	3,40	7,38	0,00	-8,23	0,00	9,23	353,02	47,85	-47,85	116,97	21,84	-34,43	0,19	7.063	10,84	
C150-30	3,43	7,35	0,00	-8,31	0,00	11,10	421,75	57,37	-57,37	141,67	26,85	-41,33	0,33	8.868	10,88	
C150-35	3,43	7,33	0,00	-8,32	0,00	12,98	488,20	66,63	-66,63	164,67	31,53	-48,00	0,53	10.448	10,87	
C150-40	3,46	7,30	0,00	-8,40	0,00	14,85	554,42	75,93	-75,93	189,49	36,84	-54,77	0,80	12.483	10,91	
C160-18	3,12	7,91	0,00	-7,58	0,00	6,41	282,15	35,65	-35,65	76,82	13,45	-24,64	0,06	4.391	10,61	
C160-20	3,13	7,90	0,00	-7,63	0,00	7,35	322,70	40,84	-40,84	88,54	15,62	-28,24	0,10	5.133	10,64	
C160-25	3,17	7,88	0,00	-7,72	0,00	9,23	403,13	51,18	-51,18	112,26	20,10	-35,42	0,19	6.701	10,68	
C160-30	3,20	7,85	0,00	-7,81	0,00	11,10	482,57	61,46	-61,46	136,32	24,78	-42,57	0,33	8.389	10,73	
C160-35	3,21	7,83	0,00	-7,82	0,00	12,98	559,25	71,45	-71,45	158,63	29,12	-49,47	0,53	9.868	10,72	
C160-40	3,24	7,80	0,00	-7,90	0,00	14,85	636,36	81,56	-81,56	183,00	34,10	-56,52	0,80	11.756	10,76	
C180-18	3,05	8,91	0,00	-7,52	0,00	6,84	372,97	41,84	-41,84	83,46	14,44	-27,38	0,07	6.092	11,05	
C180-20	3,06	8,90	0,00	-7,56	0,00	7,84	426,70	47,93	-47,93	96,13	16,75	-31,37	0,10	7.106	11,07	
C180-25	3,10	8,88	0,00	-7,65	0,00	9,84	533,41	60,09	-60,09	121,75	21,52	-39,32	0,20	9.237	11,11	
C180-30	3,10	8,85	0,00	-7,66	0,00	11,84	636,98	71,96	-71,96	145,85	26,03	-47,05	0,35	11.167	11,10	
C180-35	3,13	8,83	0,00	-7,74	0,00	13,84	741,18	83,97	-83,97	171,83	31,11	-54,89	0,57	13.523	11,13	
C180-40	3,16	8,80	0,00	-7,82	0,00	15,84	844,08	95,90	-95,90	198,04	36,37	-62,68	0,86	16.034	11,17	
C200-18	3,07	9,91	0,00	-7,57	0,00	7,27	492,05	49,63	-49,63	98,81	14,61	-32,21	0,07	7.691	11,73	
C200-20	3,09	9,90	0,00	-7,62	0,00	8,33	563,64	56,92	-56,92	114,07	16,98	-36,95	0,11	8.953	11,75	
C200-25	3,12	9,88	0,00	-7,71	0,00	10,46	706,38	71,52	-71,52	145,14	21,89	-46,45	0,22	11.593	11,80	
C200-30	3,16	9,85	0,00	-7,80	0,00	12,58	848,38	86,11	-86,11	176,86	27,03	-55,95	0,38	14.394	11,85	
C200-35	3,17	9,83	0,00	-7,82	0,00	14,71	985,63	100,30	-100,30	206,26	31,80	-65,13	0,60	16.888	11,84	
C200-40	3,20	9,80	0,00	-7,91	0,00	16,83	1.125,37	114,81	-114,81	238,75	37,29	-74,56	0,91	19.951	11,88	
C220-20	3,04	10,90	0,00	-7,60	0,00	8,82	709,35	65,07	-65,07	123,09	18,20	-40,49	0,11	11.903	12,26	
C220-25	3,08	10,88	0,00	-7,68	0,00	11,07	889,13	81,74	-81,74	156,40	23,42	-50,86	0,23	15.377	12,30	
C220-30	3,08	10,85	0,00	-7,70	0,00	13,32	1.063,96	98,04	-98,04	187,76	28,35	-60,95	0,40	18.556	12,29	
C220-35	3,11	10,83	0,00	-7,78	0,00	15,57	1.241,46	114,66	-114,66	221,90	33,93	-71,25	0,64	22.329	12,33	
C220-40	3,15	10,80	0,00	-7,87	0,00	17,82	1.417,86	131,26	-131,26	256,55	39,73	-81,53	0,96	26.308	12,37	
C250-25	3,27	12,38	0,00	-8,21	0,00	12,30	1.268,42	102,48	-102,48	205,10	27,40	-62,74	0,25	25.292	13,59	
C250-30	3,27	12,35	0,00	-8,22	0,00	14,80	1.519,12	122,99	-122,99	246,38	33,16	-75,24	0,44	30.505	13,58	
C250-35	3,31	12,33	0,00	-8,31	0,00	17,30	1.773,92	143,91	-143,91	291,24	39,65	-88,01	0,71	36.584	13,62	
C250-40	3,34	12,30	0,00	-8,39	0,00	19,80	2.027,67	164,82	-164,82	336,81	46,38	-100,76	1,06	42.959	13,66	
C300-25	3,40	14,88	0,00	-8,65	0,00	14,15	2.054,72	138,11	-138,11	275,16	32,95	-80,88	0,29	48.180	15,39	
C300-30	3,44	14,85	0,00	-8,74	0,00	17,02	2.471,73	166,42	-166,42	334,71	40,48	-97,41	0,51	59.250	15,43	
C300-35	3,44	14,83	0,00	-8,75	0,00	19,90	2.878,07	194,11	-194,11	390,63	47,56	-113,52	0,81	69.373	15,42	
C300-40	3,47	14,80	0,00	-8,83	0,00	22,77	3.292,20	222,42	-222,42	451,57	55,54	-129,99	1,22	81.142	15,45	



KANTPROFILE

SCHRAG-CL-Riegel

Abmessungen:

Profil	Steg h [mm]	Gurt b [mm]	Lippe c [mm]	Bördel d [mm]	Dicke t [mm]	Zuschnitt Z [mm]	Fläche A [cm ²]	Gewicht g [kg/m]	Maß	
									w ₁ [mm]	w ₂ [mm]
CL150-20 ●	150	90	40	19	2,00	425	8,50	6,80	40	70
CL150-25 ●	150	90	40	22	2,50	425	10,63	8,50	40	70
CL150-30 ●	150	90	40	24	3,00	425	12,75	10,20	40	70
CL150-35	150	90	40	27	3,50	425	14,88	11,90	40	70
CL150-40 ●	150	90	40	29	4,00	425	17,00	13,60	40	70
CL160-20	160	90	45	22	2,00	450	9,00	7,20	40	80
CL160-25	160	90	45	25	2,50	450	11,25	9,00	40	80
CL160-30	160	90	45	27	3,00	450	13,50	10,80	40	80
CL160-35	160	90	45	29	3,50	450	15,75	12,60	40	80
CL160-40	160	90	45	32	4,00	450	18,00	14,40	40	80
CL180-20	180	90	45	24	2,00	475	9,50	7,60	50	80
CL180-25	180	90	45	27	2,50	475	11,88	9,50	50	80
CL180-30	180	90	45	29	3,00	475	14,25	11,40	50	80
CL180-35	180	90	45	32	3,50	475	16,63	13,30	50	80
CL180-40	180	90	45	34	4,00	475	19,00	15,20	50	80
CL200-20	200	100	40	22	2,00	500	10,00	8,00	60	80
CL200-25	200	100	40	25	2,50	500	12,50	10,00	60	80
CL200-30	200	100	40	27	3,00	500	15,00	12,00	60	80
CL200-35	200	100	40	29	3,50	500	17,50	14,00	60	80
CL200-40	200	100	40	32	4,00	500	20,00	16,00	60	80

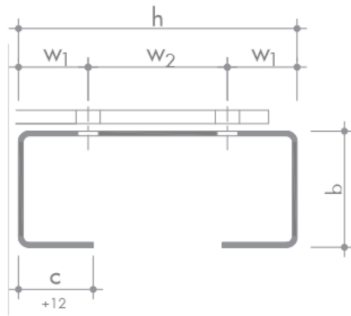


KANTPROFILE

SCHRAG-CL-Riegel

Querschnittswerte:

Profil	Schwerpunkt			Schubmittelpunkt		Querschnittswerte									
	$y_{S,R}$ [cm]	$z_{S,R}$ [cm]	α [rad]	y_M [cm]	z_M [cm]	A [cm ²]	I_y [cm ⁴]	$W_y +$ [cm ³]	$W_y -$ [cm ³]	I_z [cm ⁴]	$W_z +$ [cm ³]	$W_z -$ [cm ³]	I_T [cm ⁴]	I_w [cm ⁶]	i_M [cm]
CL150-20	3,97	7,40	0,00	-9,77	0,00	8,33	298,13	40,28	-40,28	114,63	23,69	-28,91	0,11	11.415	11,99
CL150-25	3,97	7,38	0,00	-9,83	0,00	10,46	371,68	50,38	-50,38	142,40	29,77	-35,86	0,22	14.499	12,01
CL150-30	3,96	7,35	0,00	-9,83	0,00	12,58	443,52	60,33	-60,33	168,94	35,62	-42,65	0,38	17.324	11,99
CL150-35	3,96	7,33	0,00	-9,88	0,00	14,71	515,12	70,30	-70,30	194,91	41,52	-49,23	0,61	20.357	11,99
CL150-40	3,94	7,30	0,00	-9,88	0,00	16,83	584,82	80,09	-80,09	219,59	47,13	-55,67	0,92	23.035	11,97
CL160-20	4,02	7,90	0,00	-10,01	0,00	8,82	349,02	44,17	-44,17	123,25	25,77	-30,65	0,12	15.313	12,35
CL160-25	4,02	7,88	0,00	-10,06	0,00	11,07	435,10	55,24	-55,24	152,84	32,29	-38,01	0,23	19.398	12,35
CL160-30	4,01	7,85	0,00	-10,06	0,00	13,32	519,27	66,13	-66,13	181,19	38,58	-45,21	0,40	23.160	12,33
CL160-35	3,99	7,83	0,00	-10,06	0,00	15,57	602,11	76,93	-76,93	208,54	44,74	-52,23	0,65	26.821	12,30
CL160-40	3,98	7,80	0,00	-10,09	0,00	17,82	684,72	87,76	-87,76	235,10	50,88	-59,03	0,97	30.744	12,30
CL180-20	3,88	8,90	0,00	-9,80	0,00	9,31	464,22	52,15	-52,15	129,92	26,37	-33,51	0,12	18.081	12,59
CL180-25	3,88	8,88	0,00	-9,84	0,00	11,69	579,73	65,31	-65,31	161,04	33,01	-41,56	0,24	22.787	12,58
CL180-30	3,86	8,85	0,00	-9,83	0,00	14,06	692,89	78,28	-78,28	190,88	39,41	-49,44	0,42	27.133	12,55
CL180-35	3,85	8,83	0,00	-9,86	0,00	16,44	806,10	91,32	-91,32	219,90	45,80	-57,08	0,68	31.684	12,55
CL180-40	3,83	8,80	0,00	-9,85	0,00	18,81	916,61	104,14	-104,14	247,59	51,91	-64,58	1,02	35.765	12,51
CL200-20	4,05	9,90	0,00	-10,15	0,00	9,80	631,56	63,78	-63,78	165,14	28,70	-40,77	0,13	22.213	13,51
CL200-25	4,06	9,88	0,00	-10,20	0,00	12,30	790,41	80,02	-80,02	205,53	36,08	-50,64	0,26	27.989	13,51
CL200-30	4,05	9,85	0,00	-10,20	0,00	14,80	946,25	96,05	-96,05	244,32	43,21	-60,33	0,45	33.346	13,49
CL200-35	4,04	9,83	0,00	-10,20	0,00	17,30	1.100,59	112,00	-112,00	281,97	50,23	-69,79	0,71	38.541	13,47
CL200-40	4,04	9,80	0,00	-10,23	0,00	19,80	1.256,55	128,19	-128,19	318,99	57,32	-78,98	1,08	43.968	13,46



KANTPROFILE

SCHRAG-CLL-Riegel

Abmessungen:

Profil	Steg h [mm]	Gurt b [mm]	Lippe c [mm]	Dicke t [mm]	Zuschnitt Z [mm]	Fläche A [cm ²]	Gewicht g [kg/m]	Maß	
								w ₁ [mm]	w ₂ [mm]
CLL120-18	120	90	31	1,75	350	6,13	4,90	35	50
CLL120-20 ●	120	90	32	2,00	350	7,00	5,60	35	50
CLL120-25 ●	120	90	34	2,50	350	8,75	7,00	35	50
CLL120-30 ●	120	90	36	3,00	350	10,50	8,40	35	50
CLL140-18	140	90	34	1,75	375	6,56	5,25	40	60
CLL140-20 ●	140	90	35	2,00	375	7,50	6,00	40	60
CLL140-25 ●	140	90	37	2,50	375	9,38	7,50	40	60
CLL140-30 ●	140	90	38	3,00	375	11,25	9,00	40	60
CLL140-35	140	90	40	3,50	375	13,13	10,50	40	60
CLL140-40 ●	140	90	42	4,00	375	15,00	12,00	40	60
CLL150-18	150	90	41	1,75	400	7,00	5,60	40	70
CLL150-20 ●	150	90	42	2,00	400	8,00	6,40	40	70
CLL150-25 ●	150	90	44	2,50	400	10,00	8,00	40	70
CLL150-30 ●	150	90	46	3,00	400	12,00	9,60	40	70
CLL150-35	150	90	47	3,50	400	14,00	11,20	40	70
CLL150-40 ●	150	90	49	4,00	400	16,00	12,80	40	70
CLL160-18	160	90	36	1,75	400	7,00	5,60	40	80
CLL160-20 ●	160	90	37	2,00	400	8,00	6,40	40	80
CLL160-25 ●	160	90	39	2,50	400	10,00	8,00	40	80
CLL160-30 ●	160	90	41	3,00	400	12,00	9,60	40	80
CLL160-35	160	90	42	3,50	400	14,00	11,20	40	80
CLL160-40 ●	160	90	44	4,00	400	16,00	12,80	40	80
CLL180-18	180	90	39	1,75	425	7,44	5,95	50	80
CLL180-20 ●	180	90	40	2,00	425	8,50	6,80	50	80
CLL180-25 ●	180	90	42	2,50	425	10,63	8,50	50	80
CLL180-30 ●	180	90	43	3,00	425	12,75	10,20	50	80
CLL180-35	180	90	45	3,50	425	14,88	11,90	50	80
CLL180-40 ●	180	90	47	4,00	425	17,00	13,60	50	80
CLL200-18	200	100	31	1,75	450	7,88	6,30	60	80
CLL200-20	200	100	32	2,00	450	9,00	7,20	60	80
CLL200-25	200	100	34	2,50	450	11,25	9,00	60	80
CLL200-30	200	100	36	3,00	450	13,50	10,80	60	80
CLL200-35	200	100	37	3,50	450	15,75	12,60	60	80
CLL200-40	200	100	39	4,00	450	18,00	14,40	60	80
CLL220-20	220	100	35	2,00	475	9,50	7,60	60	100
CLL220-25	220	100	37	2,50	475	11,88	9,50	60	100
CLL220-30	220	100	38	3,00	475	14,25	11,40	60	100
CLL220-35	220	100	40	3,50	475	16,63	13,30	60	100
CLL220-40	220	100	42	4,00	475	19,00	15,20	60	100
CLL250-25	250	110	37	2,50	525	13,13	10,50	60	130
CLL250-30	250	110	39	3,00	525	15,75	12,60	60	130
CLL250-35	250	110	40	3,50	525	18,38	14,70	60	130
CLL250-40	250	110	42	4,00	525	21,00	16,80	60	130
CLL300-25	300	120	39	2,50	600	15,00	12,00	75	150
CLL300-30	300	120	41	3,00	600	18,00	14,40	75	150
CLL300-35	300	120	42	3,50	600	21,00	16,80	75	150
CLL300-40	300	120	44	4,00	600	24,00	19,20	75	150

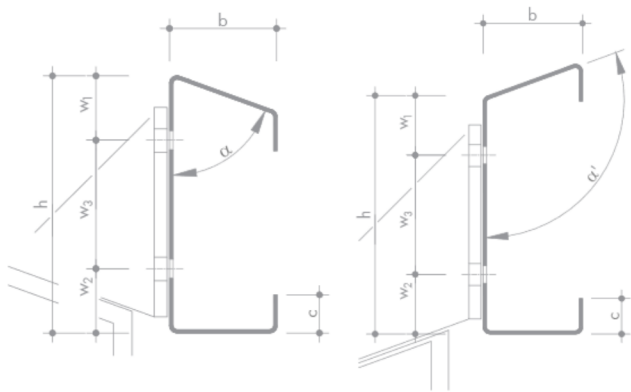


KANTPROFILE

SCHRAG-CLL-Riegel

Querschnittswerte:

Profil	Schwerpunkt			Schubmittelpunkt		Querschnittswerte									
	$y_{S,a}$ [cm]	$z_{S,a}$ [cm]	α [rad]	y_M [cm]	z_M [cm]	A [cm ²]	I_y [cm ⁴]	$W_y +$ [cm ³]	$W_y -$ [cm ³]	I_z [cm ⁴]	$W_z +$ [cm ³]	$W_z -$ [cm ³]	I_T [cm ⁴]	I_w [cm ⁶]	i_M [cm]
CLL120-18	3,71	5,91	0,00	-8,78	0,00	5,99	150,05	25,38	-25,38	76,41	14,92	-20,61	0,06	3.478	10,69
CLL120-20	3,72	5,90	0,00	-8,81	0,00	6,86	171,04	28,99	-28,99	87,73	17,28	-23,57	0,09	4.090	10,71
CLL120-25	3,75	5,88	0,00	-8,89	0,00	8,61	212,38	36,15	-36,15	110,69	22,15	-29,49	0,18	5.415	10,75
CLL120-30	3,78	5,85	0,00	-8,97	0,00	10,36	252,71	43,20	-43,20	133,80	27,22	-35,36	0,31	6.875	10,80
CLL140-18	3,59	6,91	0,00	-8,65	0,00	6,41	214,50	31,03	-31,03	83,72	15,99	-23,29	0,06	4.978	10,97
CLL140-20	3,61	6,90	0,00	-8,68	0,00	7,35	244,72	35,47	-35,47	96,09	18,51	-26,64	0,10	5.831	10,99
CLL140-25	3,64	6,88	0,00	-8,76	0,00	9,23	304,43	44,28	-44,28	121,18	23,70	-33,32	0,19	7.660	11,03
CLL140-30	3,64	6,85	0,00	-8,77	0,00	11,10	362,36	52,90	-52,90	144,89	28,62	-39,83	0,33	9.303	11,02
CLL140-35	3,67	6,83	0,00	-8,84	0,00	12,98	419,56	61,47	-61,47	170,01	34,11	-46,38	0,53	11.384	11,05
CLL140-40	3,69	6,80	0,00	-8,91	0,00	14,85	475,48	69,92	-69,92	195,17	39,77	-52,86	0,81	13.640	11,08
CLL150-18	3,69	7,41	0,00	-8,95	0,00	6,84	254,50	34,33	-34,33	92,43	17,97	-25,07	0,07	7.076	11,40
CLL150-20	3,70	7,40	0,00	-8,98	0,00	7,84	290,31	39,23	-39,23	105,98	20,77	-28,66	0,10	8.273	11,41
CLL150-25	3,72	7,38	0,00	-9,04	0,00	9,84	361,07	48,96	-48,96	133,36	26,53	-35,83	0,20	10.829	11,44
CLL150-30	3,75	7,35	0,00	-9,10	0,00	11,84	430,38	58,55	-58,55	160,80	32,46	-42,92	0,36	13.588	11,47
CLL150-35	3,75	7,33	0,00	-9,11	0,00	13,84	497,69	67,94	-67,94	186,60	38,05	-49,81	0,57	16.016	11,45
CLL150-40	3,77	7,30	0,00	-9,16	0,00	15,84	563,99	77,26	-77,26	213,83	44,26	-56,73	0,85	19.113	11,47
CLL160-18	3,47	7,91	0,00	-8,47	0,00	6,84	292,63	36,98	-36,98	89,91	16,77	-25,92	0,07	6.629	11,26
CLL160-20	3,48	7,90	0,00	-8,50	0,00	7,84	334,11	42,29	-42,29	103,18	19,40	-29,64	0,10	7.740	11,27
CLL160-25	3,51	7,88	0,00	-8,57	0,00	9,84	416,27	52,86	-52,86	130,09	24,82	-37,08	0,20	10.107	11,31
CLL160-30	3,54	7,85	0,00	-8,65	0,00	11,84	497,03	63,32	-63,32	157,15	30,43	-44,46	0,36	12.653	11,34
CLL160-35	3,54	7,83	0,00	-8,65	0,00	13,84	575,39	73,53	-73,53	182,50	35,69	-51,62	0,57	14.896	11,32
CLL160-40	3,56	7,80	0,00	-8,72	0,00	15,84	653,15	83,74	-83,74	209,50	41,57	-58,84	0,85	17.738	11,35
CLL180-18	3,38	8,91	0,00	-8,37	0,00	7,27	386,60	43,38	-43,38	96,91	17,79	-28,65	0,07	8.863	11,64
CLL180-20	3,39	8,90	0,00	-8,40	0,00	8,33	441,63	49,62	-49,62	111,19	20,57	-32,76	0,11	10.324	11,65
CLL180-25	3,42	8,88	0,00	-8,47	0,00	10,46	550,80	62,06	-62,06	140,12	26,29	-40,98	0,22	13.416	11,67
CLL180-30	3,42	8,85	0,00	-8,48	0,00	12,58	657,12	74,25	-74,25	167,54	31,73	-48,99	0,38	16.227	11,66
CLL180-35	3,44	8,83	0,00	-8,54	0,00	14,71	762,92	86,45	-86,45	196,46	37,74	-57,04	0,60	19.639	11,68
CLL180-40	3,47	8,80	0,00	-8,60	0,00	16,83	867,01	98,52	-98,52	225,43	43,92	-65,01	0,91	23.271	11,70
CLL200-18	3,44	9,91	0,00	-8,49	0,00	7,70	515,75	52,03	-52,03	117,27	18,35	-34,10	0,08	10.835	12,38
CLL200-20	3,45	9,90	0,00	-8,52	0,00	8,82	589,90	59,59	-59,59	134,80	21,24	-39,05	0,11	12.602	12,39
CLL200-25	3,48	9,88	0,00	-8,60	0,00	11,07	737,55	74,69	-74,69	170,49	27,21	-48,94	0,23	16.325	12,43
CLL200-30	3,51	9,85	0,00	-8,68	0,00	13,32	883,79	89,72	-89,72	206,57	33,39	-58,79	0,40	20.274	12,46
CLL200-35	3,52	9,83	0,00	-8,70	0,00	15,57	1.025,83	104,41	-104,41	240,40	39,20	-68,36	0,64	23.803	12,45
CLL200-40	3,55	9,80	0,00	-8,77	0,00	17,82	1.168,70	119,26	-119,26	276,80	45,72	-78,07	0,96	28.122	12,48
CLL220-20	3,39	10,90	0,00	-8,46	0,00	9,31	740,82	67,97	-67,97	144,18	22,49	-42,55	0,12	16.374	12,85
CLL220-25	3,42	10,88	0,00	-8,54	0,00	11,69	926,68	85,21	-85,21	182,20	28,77	-53,31	0,24	21.147	12,88
CLL220-30	3,42	10,85	0,00	-8,55	0,00	14,06	1.107,98	102,12	-102,12	218,28	34,76	-63,83	0,42	25.530	12,86
CLL220-35	3,45	10,83	0,00	-8,62	0,00	16,44	1.290,27	119,19	-119,19	256,68	41,39	-74,45	0,67	30.709	12,89
CLL220-40	3,47	10,80	0,00	-8,70	0,00	18,81	1.470,77	136,18	-136,18	295,37	48,22	-85,00	1,01	36.166	12,92
CLL250-25	3,62	12,38	0,00	-9,07	0,00	12,92	1.321,69	106,80	-106,80	237,68	33,32	-65,71	0,27	33.628	14,17
CLL250-30	3,65	12,35	0,00	-9,15	0,00	15,54	1.586,21	128,44	-128,44	287,96	40,82	-78,97	0,46	41.497	14,20
CLL250-35	3,65	12,33	0,00	-9,16	0,00	18,17	1.844,07	149,62	-149,62	335,36	47,90	-91,90	0,74	48.635	14,18
CLL250-40	3,68	12,30	0,00	-9,23	0,00	20,79	2.104,41	171,09	-171,09	386,16	55,78	-105,01	1,12	57.086	14,21
CLL300-25	3,74	14,88	0,00	-9,50	0,00	14,76	2.137,42	143,69	-143,69	315,97	39,46	-84,42	0,30	61.627	15,94
CLL300-30	3,77	14,85	0,00	-9,57	0,00	17,76	2.567,81	172,92	-172,92	382,84	48,29	-101,49	0,53	75.735	15,96
CLL300-35	3,78	14,83	0,00	-9,58	0,00	20,76	2.988,41	201,58	-201,58	446,13	56,65	-118,17	0,84	88.676	15,95
CLL300-40	3,80	14,80	0,00	-9,66	0,00	23,76	3.414,03	230,68	-230,68	513,81	65,90	-135,09	1,27	103.650	15,97



KANTPROFILE

SCHRAG-Traufprofile / SCHRAG-Firstprofile

Abmessungen:

Profil	Steg	Gurt	Lippe*	Dicke	Zuschnitt	Fläche	Gewicht	Maß		
	h [mm]	b [mm]	c [mm]					t [mm]	Z [mm]	A [cm ²]
T180-20	180	100	30	2,00	425	8,50	6,80	46	44	90
T180-25	180	100	32	2,50	425	10,63	8,50	46	44	90
T180-30	180	100	33	3,00	425	12,75	10,20	46	44	90
T180-35	180	100	35	3,50	425	14,88	11,90	46	44	90
T180-40	180	100	37	4,00	425	17,00	13,60	46	44	90
T200-20	200	100	33	2,00	450	9,00	7,20	46	44	110
T200-25	200	100	34	2,50	450	11,25	9,00	46	44	110
T200-30	200	100	36	3,00	450	13,50	10,80	46	44	110
T200-35	200	100	38	3,50	450	15,75	12,60	46	44	110
T200-40	200	100	39	4,00	450	18,00	14,40	46	44	110
T220-20	220	100	35	2,00	475	9,50	7,60	46	44	130
T220-25	220	100	37	2,50	475	11,88	9,50	46	44	130
T220-30	220	100	38	3,00	475	14,25	11,40	46	44	130
T220-35	220	100	40	3,50	475	16,63	13,30	46	44	130
T220-40	220	100	42	4,00	475	19,00	15,20	46	44	130
T240-20	240	100	38	2,00	500	10,00	8,00	56	54	130
T240-25	240	100	39	2,50	500	12,50	10,00	56	54	130
T240-30	240	100	41	3,00	500	15,00	12,00	56	54	130
T240-35	240	100	42	3,50	500	17,50	14,00	56	54	130
T240-40	240	100	44	4,00	500	20,00	16,00	56	54	130
T260-25	260	100	42	2,50	525	13,13	10,50	56	54	150
T260-30	260	100	43	3,00	525	15,75	12,60	56	54	150
T260-35	260	100	45	3,50	525	18,38	14,70	56	54	150
T260-40	260	100	47	4,00	525	21,00	16,80	56	54	150
T280-25	280	100	44	2,50	550	13,75	11,00	56	54	170
T280-30	280	100	46	3,00	550	16,50	13,20	56	54	170
T280-35	280	100	47	3,50	550	19,25	15,40	56	54	170
T280-40	280	100	47	4,00	550	22,00	17,60	56	54	170
T300-25	300	120	39	2,50	600	15,00	12,00	56	54	190
T300-30	300	120	41	3,00	600	18,00	14,40	56	54	190
T300-35	300	120	42	3,50	600	21,00	16,80	56	54	190
T300-40	300	120	44	4,00	600	24,00	19,20	56	54	190

*Lippenmaße verringern sich mit zunehmender Gurtneigung minimal

SCHRAG-Traufprofile / SCHRAG-Firstprofile

Querschnittswerte:

Profil	Schwerpunkt			Schubmittelpunkt		Querschnittswerte									
	$y_{S,a}$ [cm]	$z_{S,a}$ [cm]	α [rad]	y_M [cm]	z_M [cm]	A [cm ²]	I_y [cm ⁴]	$W_y +$ [cm ³]	$W_y -$ [cm ³]	I_z [cm ⁴]	$W_z +$ [cm ³]	$W_z -$ [cm ³]	I_T [cm ⁴]	I_ω [cm ⁶]	i_M [cm]
T180-20	3,54	8,90	0,00	-8,63	0,00	8,33	460,69	51,75	-51,75	126,28	20,16	-35,66	0,11	9.613	11,99
T180-25	3,57	8,88	0,00	-8,72	0,00	10,46	575,61	64,84	-64,84	159,80	25,86	-44,71	0,22	12.496	12,04
T180-30	3,58	8,85	0,00	-8,73	0,00	12,58	687,35	77,65	-77,65	191,52	31,26	-53,53	0,38	15.120	12,03
T180-35	3,61	8,83	0,00	-8,82	0,00	14,71	799,43	90,57	-90,57	225,49	37,31	-62,47	0,60	18.311	12,07
T180-40	3,64	8,80	0,00	-8,90	0,00	16,83	910,06	103,39	-103,39	259,76	43,56	-71,36	0,91	21.715	12,11
T200-20	3,47	9,90	0,00	-8,56	0,00	8,82	591,25	59,71	-59,71	135,76	21,43	-39,14	0,11	12.799	12,42
T200-25	3,47	9,88	0,00	-8,57	0,00	11,07	737,06	74,62	-74,62	169,73	27,02	-48,89	0,23	16.133	12,41
T200-30	3,50	9,85	0,00	-8,66	0,00	13,32	883,27	89,65	-89,65	205,69	33,17	-58,73	0,40	20.036	12,44
T200-35	3,53	9,83	0,00	-8,73	0,00	15,57	1.027,97	104,61	-104,61	241,99	39,53	-68,52	0,64	24.175	12,48
T200-40	3,53	9,80	0,00	-8,74	0,00	17,82	1.168,14	119,17	-119,17	275,68	45,42	-78,00	0,96	27.791	12,46
T220-20	3,38	10,90	0,00	-8,43	0,00	9,31	740,27	67,90	-67,90	143,54	22,33	-42,51	0,12	16.197	12,83
T220-25	3,41	10,88	0,00	-8,51	0,00	11,69	926,05	85,14	-85,14	181,43	28,58	-53,26	0,24	20.918	12,86
T220-30	3,41	10,85	0,00	-8,52	0,00	14,06	1.107,27	102,03	-102,03	217,38	34,53	-63,77	0,42	25.253	12,85
T220-35	3,44	10,83	0,00	-8,60	0,00	16,44	1.289,52	119,10	-119,10	255,66	41,12	-74,38	0,67	30.376	12,87
T220-40	3,46	10,80	0,00	-8,67	0,00	18,81	1.470,02	136,09	-136,09	294,23	47,92	-84,94	1,01	35.775	12,90
T240-20	3,32	11,90	0,00	-8,38	0,00	9,80	912,98	76,71	-76,71	152,84	23,57	-46,04	0,13	20.615	13,31
T240-25	3,32	11,88	0,00	-8,39	0,00	12,30	1.139,33	95,93	-95,93	191,02	29,70	-57,50	0,25	25.937	13,30
T240-30	3,35	11,85	0,00	-8,46	0,00	14,80	1.366,73	115,32	-115,32	231,24	36,39	-69,04	0,44	32.032	13,32
T240-35	3,35	11,83	0,00	-8,47	0,00	17,30	1.588,20	134,29	-134,29	269,05	42,69	-80,29	0,70	37.533	13,30
T240-40	3,38	11,80	0,00	-8,54	0,00	19,80	1.811,54	153,49	-153,49	309,55	49,71	-91,67	1,06	44.087	13,32
T260-25	3,27	12,88	0,00	-8,34	0,00	12,92	1.384,34	107,51	-107,51	202,52	31,23	-61,93	0,27	32.392	13,79
T260-30	3,27	12,85	0,00	-8,35	0,00	15,54	1.656,75	128,91	-128,91	242,57	37,71	-74,15	0,46	39.040	13,78
T260-35	3,30	12,83	0,00	-8,41	0,00	18,17	1.931,13	150,55	-150,55	285,01	44,83	-86,46	0,74	46.731	13,79
T260-40	3,32	12,80	0,00	-8,48	0,00	20,79	2.203,48	172,12	-172,12	327,73	52,16	-98,69	1,11	54.765	13,81
T280-25	3,20	13,88	0,00	-8,23	0,00	13,53	1.655,56	119,30	-119,30	211,85	32,32	-66,22	0,28	39.007	14,28
T280-30	3,22	13,85	0,00	-8,30	0,00	16,28	1.987,37	143,47	-143,47	256,21	39,54	-79,48	0,48	47.972	14,29
T280-35	3,22	13,83	0,00	-8,30	0,00	19,03	2.311,24	167,15	-167,15	298,03	46,35	-92,43	0,77	56.129	14,27
T280-40	3,25	13,80	0,00	-8,37	0,00	21,78	2.638,26	191,15	-191,15	342,60	53,90	-105,50	1,16	65.649	14,28
T300-25	3,73	14,88	0,00	-9,47	0,00	14,76	2.135,62	143,55	-143,55	314,72	39,23	-84,34	0,30	61.117	15,92
T300-30	3,76	14,85	0,00	-9,55	0,00	17,76	2.565,77	172,76	-172,76	381,37	48,01	-101,40	0,53	75.110	15,95
T300-35	3,76	14,83	0,00	-9,56	0,00	20,76	2.986,09	201,40	-201,40	444,44	56,33	-118,07	0,84	87.944	15,93
T300-40	3,79	14,80	0,00	-9,63	0,00	23,76	3.411,53	230,48	-230,48	511,92	65,54	-134,98	1,27	102.796	15,96



KANTPROFILE

SCHRAG Kantprofile GmbH

Mühlenweg 11
D-57271 Hilchenbach
Fon: +49 (0) 27 33 . 8 15-0
Fax: +49 (0) 27 33 . 8 15-100
office@schrage-kantprofile.de
www.schrage-kantprofile.de

SCHRAG Kantprofile GmbH Niederlassung Hamburg

Storchenweg 10
D-21217 Seevetal-Meckelfeld
Fon: +49 (0) 40 . 76 98 31-0
Fax: +49 (0) 40 . 76 98 31-18
meckelfeld@schrage-kantprofile.de

SCHRAG Kantprofile GmbH Niederlassung Heilbronn

Am Bruchgraben 24
D-74912 Kirchart-Berwangen
Fon: +49 (0) 72 66 . 91 46-0
Fax: +49 (0) 72 66 . 91 46-23
berwangen@schrage-kantprofile.de

SCHRAG Kantprofile GmbH Niederlassung Krostitz

Hilchenbacher Straße 6
D-04509 Krostitz
Fon: +49 (0) 3 42 95 . 7 47-0
Fax: +49 (0) 3 42 95 . 7 47-16
krostitz@schrage-kantprofile.de



INGENIEURLEISTUNGEN

SCHRAG Ingenieurbüro für Metalleichtbau GmbH

Untere Industriestraße 20
D-57250 Netphen
Fon: +49 (0) 271 . 3 93 39-0
Fax: +49 (0) 271 . 3 93 39-20
office@schrage-ing.de
www.schrage-ing.de

Unternehmen der SCHRAG-Gruppe.